

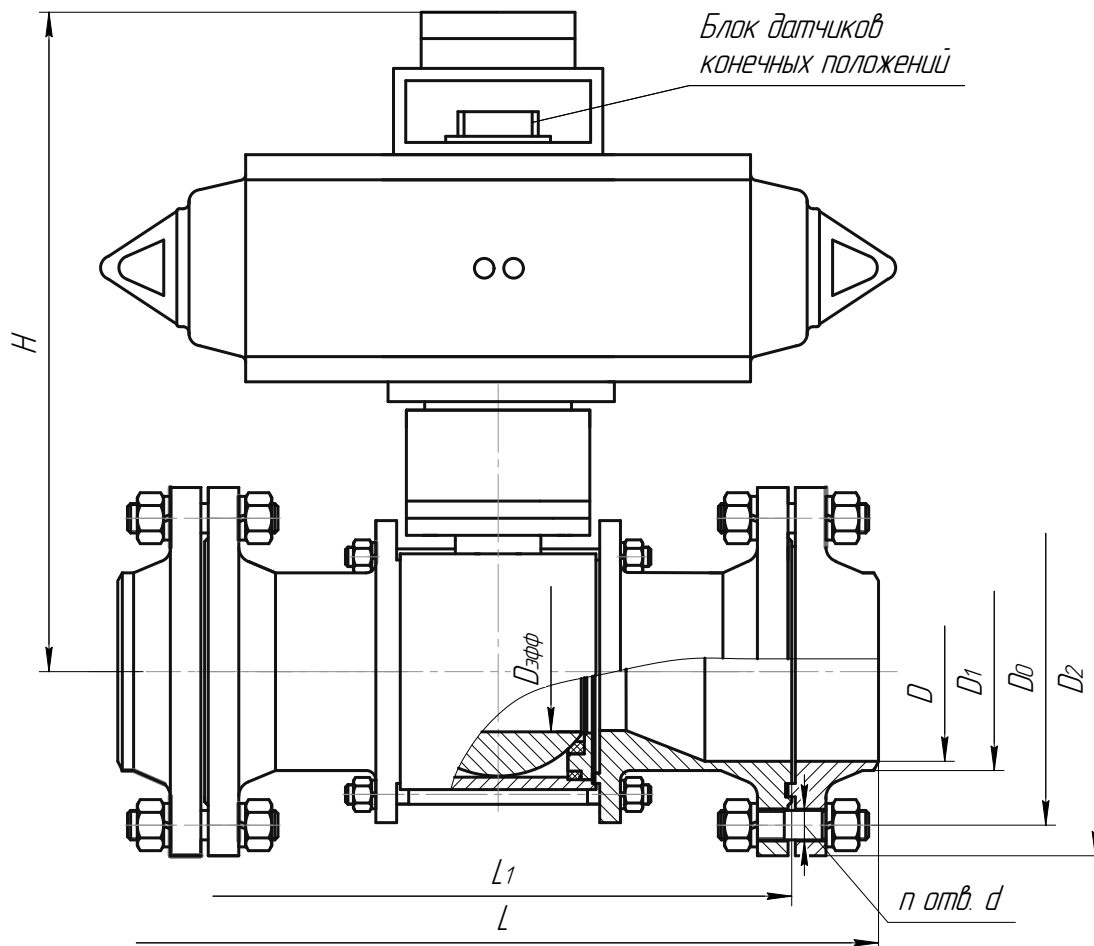


ЦКБА

Центральное конструкторское бюро арматуростроения

Краны шаровые
DN 25, 40, 100, 150, 200 PN 25

ЦКБ М39507



Обозначение	DN	D	D _{эфф}	D ₀	D ₁	D ₂	H	L	L ₁	n	d
ЦКБ М39507-025	25	25	25	85	33	115	308	258	182	4	14
ЦКБ М39507-040	40	38	28	110	46	145	660	300	200		18
ЦКБ М39507-100	100	100	78	190	110	230	594	470	350	8	22
ЦКБ М39507-150	150	146	96	250	161	300	760	625	480		26
ЦКБ М39507-200	200	202	146	310	222	360	787	750	600	12	26
ЦКБ М39507-250	250	254	187	370	278	425	775	782	626		30

- ❑ **Назначение** – для установки в качестве запорных устройств на трубопроводах различных технологических систем, в т.ч. морских стационарных платформ.
- ❑ **Условия эксплуатации** – климатическое исполнение В, категория размещения – 5 по ГОСТ 15150-69.
- ❑ **Номинальное давление PN** – 2,5 МПа (25,0 кгс/см²).
- ❑ **Установочное положение** – любое.
- ❑ **Направление потока рабочей среды** – любое.
- ❑ **Управление** – пневмоприводом с блоком датчиков конечных положений.
Давление управляющего воздуха Рупр от 0,5 до 0,7 МПа (от 5 до 7 кгс/см²).
По требованию Заказчика пневмопривод может поставляться со шкафом управления, в котором размещены:
 - электромагнитный распределитель с кабельным вводом М20х1,5;
 - обратный клапан;
 - ручной дублер;
 - регулятор давления (редуктор питательного воздуха) с манометром;
 - встроенный фильтр грубой очистки – для очищения воздуха от механических примесей;
 - манометр.



Центральное конструкторское бюро арматуростроения

ЦКБА

Электрооборудование – во взрывозащищённом исполнении.

Степень защиты IP66 по IEC/EN 60529.

❑ **Присоединение кранов к трубопроводу** – фланцевое.

Присоединительные размеры и размеры уплотнительных поверхностей фланцев:

- для DN 150 по ГОСТ 12815-80, исполнение 5;
- для остальных типоразмеров по ГОСТ 12815-80, исполнение 3.

Размеры ответных фланцев с патрубками под приварку:

- для DN 150 по ГОСТ 12821-80, исполнение 4;
- для остальных типоразмеров по ГОСТ 12821-80, исполнение 2.

❑ **Уплотнение в затворе** – фторопласт.

❑ **Герметичность в затворе** – класс А ГОСТ 9544-2005.

❑ **Изготовление и поставка** по ТУ 3742-128-34390194-2008.

Обозначение	Номинальный диаметр DN	Рабочее давление Pp, МПа (кгс/см ²)	Среда рабочая	Температура рабочей среды t _{рп} , °С	Парциальное давление H ₂ S, PH ₂ S, кПа	Материал		Управление и обозначение пневмопривода	Время срабатывания с,	Масса, кг	
						корпуса	ответных фланцев				
ЦКБ М39507-025	25	1,1 (11,0)	Теплоноситель (гликоль/вода)	от минус 10 до плюс 135	-	Сталь 20ЮЧ или 09Г2С	Сталь 20ЮЧ или 09Г2С	"НЗ" DAPS-0030-090-RS4-F0305-CR-B	1	45,0	
ЦКБ М39507-040	40	0,3 (3,0)	Инертный газ	от минус 10 до плюс 35		Сталь 20ЮЧ	Сталь 20ЮЧ	"НЗ" DAPS-0060-090-RS4-F0507-CR-B	2	56,0	
ЦКБ М39507-100	100	0,76 (7,6)	Жидкообразные углеводороды	до плюс 30		Сталь 20ЮЧ	Сталь 20ЮЧ	"НО" DAPS-0240-090-RO3-F0710-CR-B	4	100,0	
ЦКБ М39507-150	150	1,1 (11,0)	Теплоноситель (гликоль-вода)	от минус 10 до плюс 135		Сталь 20ЮЧ или 09Г2С	Сталь 20ЮЧ или 09Г2С	"НЗ" DAPS-0480-090-RS4-F1216-CR-B	6	214,0	
-01		1,38 (13,8)	Жидкие нефтепродукты, нефтесодержащая вода	от минус 10 до плюс 30		Сталь 20ЮЧ	Сталь 20ЮЧ	"НЗ" DAPS-0480-090-RS4-F1216-CR-B			
-02		1,5 (15,0)	Дизельное топливо марок А и 3 ГОСТ 305-82	от минус 40 до плюс 40		Сталь 09Г2С	Сталь 09Г2С	Двустороннего действия DAPS-0960-090-R-F1216-CR			
ЦКБ М39507-200	200	1,1 (11,0)	Жидкие нефтепродукты	до плюс 30		1,21	Сталь 20ЮЧ	Сталь 20ЮЧ	"НЗ" CP/S-065-280A/CA-B	8	256,0
ЦКБ М39507-250	250	0,17 (1,7)	Жидкие нефтепродукты	от минус 10 до плюс 40		0,1	Сталь 20ЮЧ	Сталь 20ЮЧ	"НЗ" CP/S-065-250A/BA-B	10	380,0
-01							Сталь 10X17H13M3T	Сталь 10X17H13M3T			

ЗАО «НПФ «ЦКБА», 195027, Россия, Санкт-Петербург, пр. Шаумяна, д.4/1, лит.А,

Телефон: (812) 611-10-00

Факс (812) 458-72-22

E-mail: info@ckba.ru

www.ckba.ru